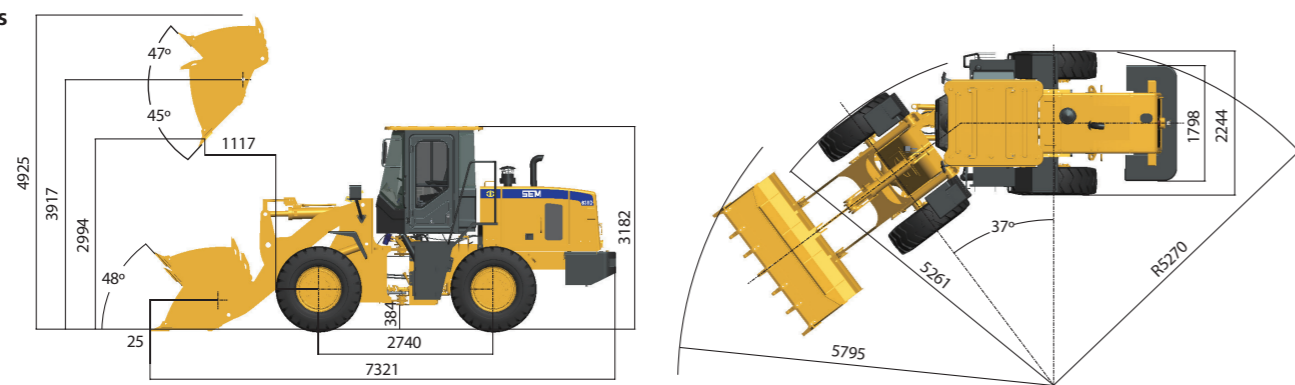


SEM636D

Especificações

Peso operacional configuração	10.280 kg
Capacidade de carga	3.000 kg
Capacidade da caçamba	1,5 - 2,5 m ³
Entre-eixos	2,740 mm
Dimensões gerais C x L x A (mm)	7,321 x 2,348 x 3,182 mm
Motor	WDEC WP6G125E333
Potência e torque	92 kW / 125 hp
Conversor e torque	Estágio único 3 elementos
Transmissão SEM TR100 F4/R2	2,000 r/min 6.75 L
Força de desagregação	98 kN
Força de tração	114 kN
Fator de tombamento totalmente articulado	6.000 kg (Padrão) até 6.500 kg Máx. (de acordo com a configuração)
Altura de descarga (Borda e Pino B)	2,994mm (Borda) 3,917mm (Pino articulação)
Eixos Meritor	Eng. Cônica espiral Tipo planetário estágio único
Oscilação eixo traseiro (+/-)	12°
Freio de serviço	Seco com pinça e acionamento Ar-óleo
Freio de estacionamento	De tambor acionado por mola e liberado por óleo
Sistema hidráulico de implemento (18mpa)	Fluxo compartilhado com bomba de engrenagem (100ml/r)
Tempo ciclo hidráulico (levantar/total)	4.65s/8.34s - Acionamento por joystick
Sistema de direção (14mpa)	Fluxo amplificado - Bomba de engrenagem
Ângulo de giro (E/D)	37° +/-1
Pneus	17.5-25 12 Lonas Tipo diagonal L3/E3 (radial opcional)
Capacidade de abastecimento em serviço (Litros)	
Tanque de combustível	162 L
Tanque hidráulico	95 L
Motor	17 L
Sistema de arrefecimento	35 L
Transmissão	45 L
Eixos (diferencial e comando final)	10/10 L (frontal/traseiro) 10/10 (cada)

Dimensões



Caterpillar (Qingzhou) Ltd.

© 2018 Caterpillar (Qingzhou) Ltd. Todos os direitos reservados. SEM Machinery, SEM, seus respectivos logos, materiais comerciais, bem como identidade corporativa e de produto aqui utilizados são marcas comerciais da Caterpillar (Qingzhou) Ltd. e não podem ser usadas sem permissão. Materiais e especificações sujeito a alterações sem aviso prévio. As máquinas em destaque nas fotos podem incluir equipamentos opcionais. Consulte o seu revendedor SEM para conhecer as opções disponíveis.

Versão: 9/Abril/2019, Brasil

Alta Produtividade, eficiência e confiabilidade, com economia e uma enorme versatilidade.

Capacidade de carga: 3000 kg

SEMTM636D

Carregadeira de Rodas



Website <http://www.semmachinery.com>

SEM
A Caterpillar Brand