

Confiabilidade, eficiência e economia, com adequação perfeita a inúmeras aplicações nos setores de agronegócio, infraestrutura e florestal.

Capacidade de carga: 1800 kg

SEM618D

Carregadeira
de Rodas



Website <http://www.semmachinery.com>

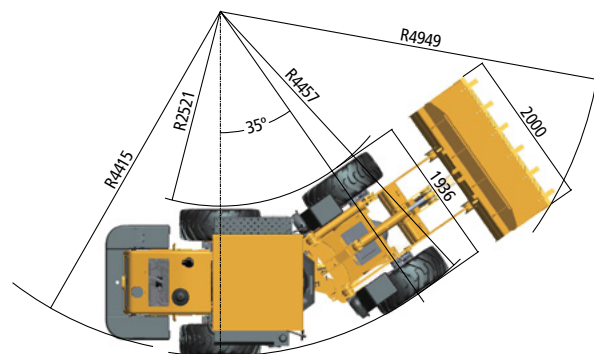
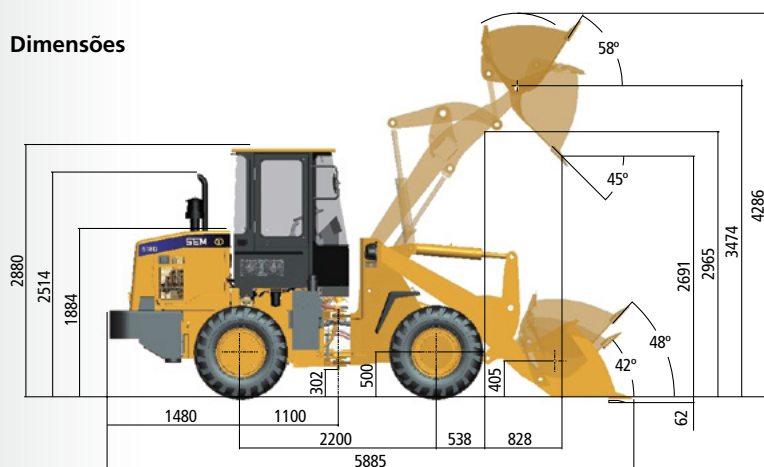


A Caterpillar Brand

Especificações principais

Especificações principais	Capacidade de Carga	1.800 kg
	Peso Operacional	5.780 kg
	Capacidade da Caçamba	1 m ³
	Entre-eixos	2.200 mm
	Dimensões Gerais C X L X A	5.885 X 2.000 X 2.880 mm
	Raio de Giro (Caçamba)	4.949 mm
Especificações operacionais	Força de Desagregação Máxima	62 kN
	Altura de Descarga (Pino B)	3.474 mm
Transmissão	Tipo	Contra-eixos Modelo: ZL15
	Tipo do Conversor de Torque	Estágio único centrípeta com 3 elementos
	Marchas	Frente 2 / Ré 2
	Modelo	ZL15
	Vel. 1ª Frente	9,4 km/h
	Vel. 2ª Frente	23,8 km/h
Eixos	Tipo de Redução no Eixo	Engrenagem cônica espiral, estágio único
	Tipo de Redução no Comando Final	Tipo planetária, estágio único
	Ângulo de Oscilação	12°
	Modelo	ZL16F
Motor	Modelo	YT4A4ZU22
	Potência Bruta	62,5 kW / 84 hp
	Rotação	2.200 rpm
	Cilindrada	4,7 l
Sistema hidráulico	Tempo de Levantamento	4,3 s
	Tempo Total do Ciclo Hidráulico	7,9 s
	Pressão Hidráulica	17 MPa
Sistema de freios	Freio de Serviço	Disco seco, acionamento hidropneumático
	Freio de Estacionamento	Tambor com sapata, acionamento por mola e liberação pneumática
Sistema de direção	Tipo	Bomba hidráulica fluxo direcional
	Pressão do Sistema	14 MPa
	Ângulo de Esterçamento	35°
Pneus	Tamanho	16/70-20
	Tipo	Baixa pressão, base larga, bias
	P. R. Lonas	14
	Padrões	L3
Abastecimento	Combustível (Diesel)	81 L
	Hidráulico	113 L
	Comandos Finais	8,5 L
	Sistema de Arrefecimento	20 L
	Transmissão	20 L

Dimensões



Caterpillar (Qingzhou) Ltd.

© 2018 Caterpillar (Qingzhou) Ltd. Todos os direitos reservados. SEM Machinery, SEM, seus respectivos logos, materiais comerciais, bem como identidade corporativa e de produto aqui utilizados são marcas comerciais da Caterpillar (Qingzhou) Ltd. e não podem ser usadas sem permissão. Materiais e especificações sujeito a alterações sem aviso prévio. As máquinas em destaque nas fotos podem incluir equipamentos opcionais. Consulte o seu revendedor SEM para conhecer as opções disponíveis.

Versão: Março 2018, Brasil