

- Alta produtividade
- Excelente economia de combustível
- Confiabilidade, durabilidade e uma enorme versatilidade
- Excelente conforto do operador

SEM656D

Carregadeira de Rodas



* As máquinas apresentadas nas fotos podem incluir equipamentos opcionais

Website <http://www.semmachinery.com>

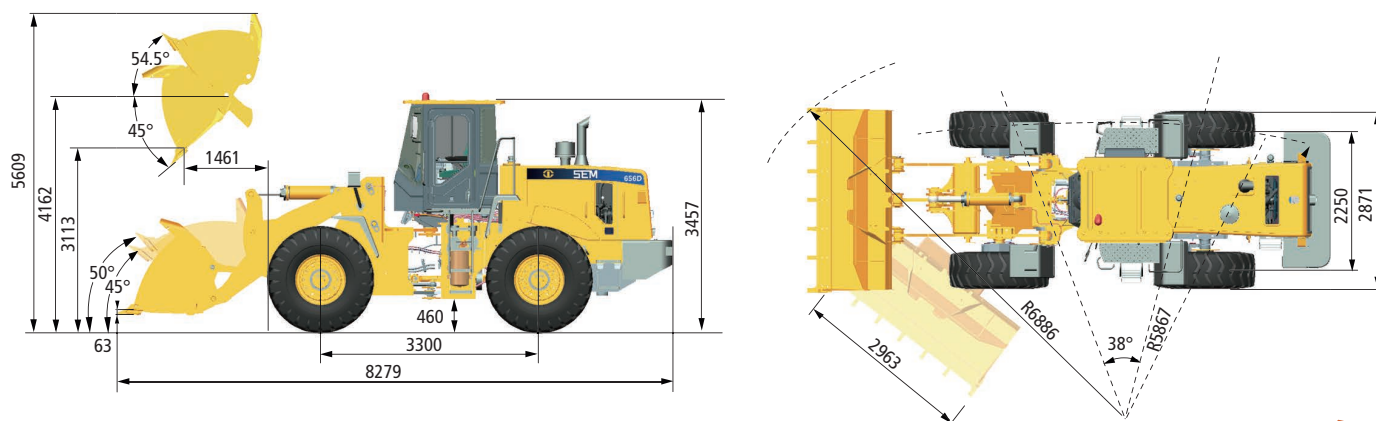


A Caterpillar Brand

Especificações SEM656D

Peso operacional com caçamba padrão	17.000 kg
Capacidade de carga	5.000 kg
Capacidade de caçamba	2,7 - 4,5m ³
Entre eixos	3.300 mm
Dimensões gerais C*L*A (mm)	8.279 x 2.963 x 3.457
Motor	Weichai WP10G210 9,7L - 206hp@2000rpm
Conversor de torque	Estágio único 3 Elementos
Transmissão SEM TR200 F4/R4	Contra eixos - Acionamento Mecânico (Vel. 7.8 até 39 Km/h)
Força de desagregação	178 kN
Altura de descarga (Borda e Pino B)	3.113mm (Borda) / 4.162mm (Pino B)
Eixos SEM SO32 Ton - Extra Pesado	Eng. cônica espiral / tipo Planetario estagio único
Ocilação eixo traseiro (+/-)	11°
Freio de Serviço	Seco com pinça e acionamento Ar - óleo
Freio de Estacionamento	De tambor acionado por mola e liberado por óleo
Sistema Hid. de Implemento (18mpa)	Sensível a carga / fluxo compartilhado - Bomba de Engrenagem
Tempo de ciclo Hid. (Levantar / Total)	5.13s/9.3s - Acionamento por Joystick
Sistema de Direção (16Mpa)	Fluxo amplificado - Bomba de pistão variável
Ângulo de articulação (E/D)	38° +/-1
Pneus	23,5-25; 16 Lonas; Tipo Pr; L3/E3

Dimensões



Dealer



Caterpillar (Qingzhou) Ltd.

© 2018 Caterpillar (Qingzhou) Ltd. Todos os direitos reservados. SEM Machinery, SEM, seus respectivos logos, materiais comerciais, bem como identidade corporativa e de produto aqui utilizados são marcas comerciais da Caterpillar (Qingzhou) Ltd. e não podem ser usadas sem permissão. Materiais e especificações sujeito a alterações sem aviso prévio. As máquinas em destaque nas fotos podem incluir equipamentos opcionais. Consulte o seu revendedor SEM para conhecer as opções disponíveis.

Versão: Março 2018, Brasil